



الجمهورية التونسية  
وزارة التعليم العالي  
والبحوث العلمي

\*\*\*\*\*

جامعة سوسة  
مصلحة شؤون الطلبة

امتحانات  
مناظرة إعادة التوجيه  
دورة مارس 2012

جامعة سوسة

Université de Sousse

## مناظرة إعادة التوجيه دورة 2012

## جدول الإختبارات حسب الشعبة

الضارب	مدة الإختبار (س)	الإختبارات	الشعبة		المؤسسة	مجموعة الشعب
			الإسم	الرمز		
1	2	تحرير باللغة الفرنسية	الطب	31700	كلية الطب بسوسة	1
1	2	علوم فيزيائية				
2	2	علوم الحياة والأرض				
2	2	علوم الحياة والأرض	إ ت في البستنة	30845	المعهد الأعلى للعلوم الفلاحية بشط مريم	2
			إ ت في تهيئة الفضاءات	30853		
1	2	علوم فيزيائية	إ ت في الأدوات الجراحية	30750	المدرسة العليا للعلوم وتقنيات الصحة بسوسة	شعب ذات إختبارات موحدة
			إ ت في التقويم العضوي والتأهيل الوظيفي	31744		
			إ ت في الاستعجالي والإنعاش	30760		
			إ ت في تدريم القدم	30739		
2	2	علوم الحياة والأرض	إ ت في الرعاية الصحية للأطفال	30754	المعهد العالي لعلوم التمريض بسوسة	
			إ ت في علوم التمريض ++	30797 خاص بالإناث 31797 خاص بالذكور		
1	2	تحرير باللغة الفرنسية				
1	2	علوم فيزيائية	إ ت في الإعلامية الصناعية	30585	المعهد العالي للعلوم التطبيقية والتكنولوجيا بسوسة	3
			إ ت في الهندسة المدنية	30568		
			إ ت في الطاقة	30603		
			إ ت في الهندسة الميكانيكية	33570		
			إ ت في الالكترونك والكهروتقنية والآلية	30629		
			إ ت في الالكتروميكانيك	30671		
1	2	رياضيات	إ ت في علوم وتكنولوجيات المعلومات والاتصالات	30573	المعهد العالي للإعلامية وتقنيات الإتصال بحمام سوسة	إختبارات موحدة
			إ ت في الشبكات الإعلامية	31587		
			إ ت في الإعلامية	30261		
			إ الأساسية في الرياضيات	31507		
1	2	رياضيات	إ ت في علوم وتكنولوجيات المعلومات والاتصالات	32573	المدرسة العليا للعلوم والتكنولوجيا بحمام سوسة	
			إ الأساسية في الفيزياء	31503		
			إ ت في الفيزياء	32551		
			إ ت في الالكترونك والكهروتقنية والآلية	31629		
			إ ت في الطاقة	31603		

الضارب	مدة الإختبار (س)	الإختبارات	الشعبة		المؤسسة	مجموعة الشعب
			الإسم	الرمز		
1	2	تحرير باللغة الفرنسية	إ الأساسية في التصرف	30318	كلية العلوم الإقتصادية والتصرف بسوسة	4
			إ الأساسية في الاقتصاد	30312		
			إ ت في الاقتصاد	31386		
			إ الأساسية في التصرف	31318	المعهد العالي للتصرف بسوسة	
			إ ت في التصرف	30366		
			إ الأساسية في إعلامية التصرف	30311		
			إ ت في إعلامية التصرف	30579	معهد الدراسات التجارية العليا بسوسة	
			إ الأساسية في التصرف	32318		
			إ ت في إدارة الأعمال	32391		
			إ ت التصرف	31366	المعهد العالي للمالية والجبابة بسوسة	
إ ت في التصرف	34366					
إ الأساسية في التصرف	34318					
1	2	رياضيات	إ ت في تكنولوجيا النقل واللوجستية	30580	المعهد العالي للنقل وخدمات الإتصال بسوسة	
			إ ت في الهندسة اللوجستية	30672		
			إ ت في التصرف في النقل واللوجستية	30673		
			إ الأساسية في علوم النقل واللوجستية	30582		
1	2	ثقافة عامة	إ الأساسية في الموسيقى والعلوم الموسيقية	30201	المعهد العالي للموسيقى بسوسة	5
1	1	إختبار كتابي ثقافة موسيقية				
2	-	إختبار شفاهي تدوين موسيقى تطبيق غنائي أو آلي				
1	2	ثقافة عامة	إ الأساسية في الفنون التشكيلية	30202	المعهد العالي للفنون الجميلة بسوسة	ذات إختبارات موحدة
2	2	فلسفة	إ الأساسية في التصميم	30207		
2	2		إ ت في الفنون التشكيلية	30249		
2	2		إ ت في التصميم	30241		
1	2	ثقافة عامة	إ الأساسية في اللغة الآداب والحضارة العربية	30101	كلية الآداب والعلوم الإنسانية بسوسة	6
2	2	عربية	إ ت في التراث	30170		
2	2		إ الأساسية في القانون	30301	كلية الحقوق والعلوم السياسية بسوسة	
2	2		إ ت في القانون	30341		
1	2	ثقافة عامة	إ الأساسية في اللغة والآداب والحضارة الانجليزية	30102	كلية الآداب والعلوم الإنسانية بسوسة	ذات إختبارات موحدة
2	2	دراسة نص بالانجليزية	إ ت في الانجليزية	30149		
1	2	ثقافة عامة	إ الأساسية في اللغة والحضارة والآداب الفرنسي	30103		
2	2	دراسة نص بالفرنسية				
1	2	ثقافة عامة	إ الأساسية في التاريخ	30123		
2	2	تاريخ				
1	2	ثقافة عامة	إ الأساسية في الجغرافيا	30124		
2	2	جغرافيا	إ ت في الجغرافيا	30168		

# المجموعة الأولى

- تحرير بالفرنسية

- علوم فيزيائية

- علوم الحياة والأرض



## Concours de Réorientation Session 2012

**Epreuve de : Dissertation en langue française**

**Groupes : N°1**

**Date de l'épreuve : 23/03/2012**

**de 14h à 16h**

**Durée : 2 heures**

**Coefficient : 1**

**Sujet :**

La majorité des journalistes sont convaincus que censurer les médias est une atteinte aux droits de l'homme.

Pensez- Vous que cette attitude soit tout à fait bien fondée.

Développez une argumentation cohérente en vous appuyant sur des exemples pertinents.



## Concours de Réorientation Session 2012

**Epreuve de : Sciences Physiques**

**Groupes : N°1**

**Date de l'épreuve : 24/03/2012**

**de 9h à 11h**

**Durée : 2 heures**

**Coefficient : 1**

---

## Concours de réorientation Session 2012

**Epreuve de :** Physique-Chimie

**Coefficient :** 1

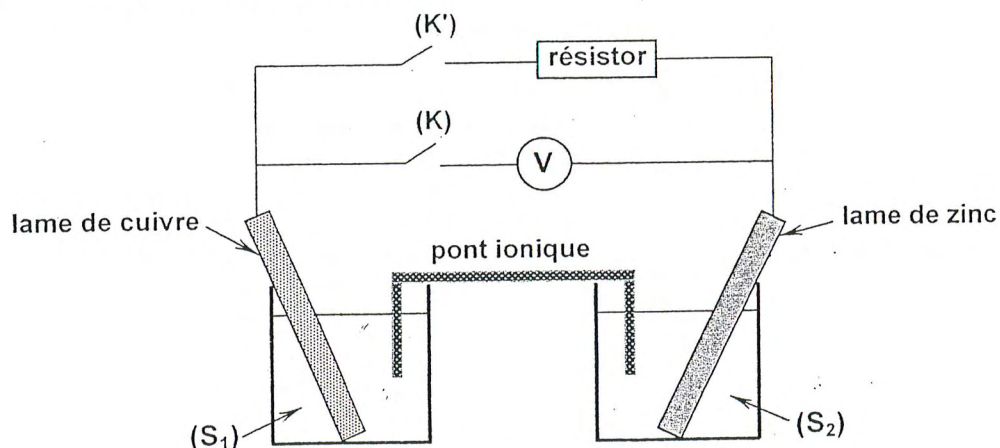
**Durée :** 2 heures

**Groupe :** ①

### **CHIMIE ( 9 points )**

#### **EXERCICE N°1 ( 3 points )**

On réalise la pile Daniell schématisée ci-dessous.



(S<sub>1</sub>) : solution aqueuse de sulfate de cuivre CuSO<sub>4</sub> de concentration molaire C<sub>1</sub> = 0,1 mol.L<sup>-1</sup>.  
(S<sub>2</sub>) : solution aqueuse de sulfate de zinc ZnSO<sub>4</sub> de concentration molaire C<sub>2</sub>.

Les volumes des solutions contenues dans les compartiments de la pile sont tous deux égaux à 100 mL et demeurent constants au cours de son fonctionnement.

On donne les potentiels normaux d'électrodes des couples rédox Cu<sup>2+</sup>/Cu et Zn<sup>2+</sup>/Zn :

$$E^{\circ}(\text{Cu}^{2+}/\text{Cu}) = 0,34 \text{ V} \quad \text{et} \quad E^{\circ}(\text{Zn}^{2+}/\text{Zn}) = -0,76 \text{ V}$$

1- L'interrupteur (K') étant ouvert, on ferme l'interrupteur (K).

Le voltmètre indique alors la tension :  $U = V_{\text{Cu}} - V_{\text{Zn}} = 1,13 \text{ V}$ .  
Déterminer la valeur numérique de la concentration C<sub>2</sub>.

2- On ouvre (K) et on ferme (K').

a- Quelles valeurs prendront les concentrations des ions métalliques dans les compartiments de la pile lorsque sa force électromotrice initiale aura varié de 2% ?

- b- b<sub>1</sub>- Ecrire l'équation de la réaction rédox qui a lieu au sein de la pile et montrer que cette réaction peut être considérée comme pratiquement totale.  
 b<sub>2</sub>- En déduire la masse du dépôt métallique lorsque la pile aura été totalement épuisée.

On donne:  $M(\text{Cu}) = 63,5 \text{ g.mol}^{-1}$  et  $M(\text{Zn}) = 65,4 \text{ g.mol}^{-1}$ .

## EXERCICE N°2 ( 6 points )

Toutes les solutions sont étudiées à une température où le produit ionique de l'eau  $K_e$  est sensiblement égal à  $10^{-14}$ .

On dispose de quatre solutions aqueuses réparties dans quatre flacons (A), (B), (C) et (D). Chaque flacon peut contenir l'une des solutions suivantes :

- (S<sub>1</sub>) : solution d'acide chlorhydrique,  
 (S<sub>2</sub>) : solution de soude,  
 (S<sub>3</sub>) : solution d'un monoacide AH,  
 (S<sub>4</sub>) : solution de méthylamine CH<sub>3</sub>NH<sub>2</sub>.

Ces solutions ont la même concentration molaire  $C = 10^{-2} \text{ mol.L}^{-1}$  et le même volume V.

Pour identifier le contenu de chaque flacon, on mesure le pH des différentes solutions que contiennent les quatre flacons. Les résultats des mesures sont consignés dans le tableau suivant.

Flacon	(A)	(B)	(C)	(D)
pH	11,25	2	3,37	12

I- 1- a- Expliquer pourquoi les solutions contenues dans les flacons (B) et (C) ne peuvent être que des solutions d'acides.

b- Montrer que le flacon (B) contient une solution d'acide fort alors que le flacon (C) contient une solution d'acide faible.

c- Identifier alors les contenus des flacons (B) et (C).

2- On effectue un prélèvement de 20 mL de la solution (S<sub>1</sub>) et on lui ajoute 80 mL d'eau distillée. On obtient une solution (S'<sub>1</sub>).

Pour effectuer cette dilution, on dispose de la verrerie suivante :

- . des fioles jaugées de 50 mL , 100 mL et 250 mL ;
- . des béchers de 50 mL , 100 mL , 200 mL et 500 mL ;
- . des pipettes jaugées de 10 mL , 20 mL et une pipette graduée de 10 mL.

On dispose également d'une pissette contenant de l'eau distillée.

a- Décrire le mode opératoire pour préparer la solution (S'<sub>1</sub>) en choisissant la verrerie la plus adéquate et qui nécessite le minimum d'opérations.

b- Calculer le pH de la solution (S'<sub>1</sub>).

3- a- Dresser le tableau d'évolution du contenu du flacon (C).

b- Montrer, en justifiant les approximations utilisées, que le pK<sub>a</sub> du couple acide-base AH/A<sup>-</sup> vérifie la relation suivante :

$$\text{pK}_a = 2 \text{ pH} + \log C .$$

c- Comparer les forces d'acidité de l'acide AH et de l'acide méthanoïque HCOOH.

On donne :  $\text{pK}_b (\text{HCOOH}/\text{HCOO}^-) = 10,25$

d- d<sub>1</sub>- Montrer que le taux d'avancement final de la réaction de l'acide AH avec l'eau peut s'écrire sous la forme :

$$\tau_f = \sqrt{\frac{K_a}{C}} \quad \text{où } K_a \text{ est désigné la constante d'acidité du couple } \text{AH}/\text{A}^- .$$

d<sub>2</sub>- Déduire l'effet de la dilution sur l'ionisation de l'acide AH dans l'eau.

II- 1- Identifier, en le justifiant, le contenu de chacun des flacons (A) et (D).

2- Calculer les molarités des différentes entités chimiques, autres que les molécules d'eau, présentes dans la solution contenue dans le flacon (D).



III- On mélange 40 mL de la solution contenue dans le flacon (C) avec 20 mL de celle contenue dans le flacon (D).

- 1- Ecrire l'équation de la réaction acidobasique qui a lieu lors du mélange et préciser les couples acide-base mis en jeu.
- 2- Préciser, en le justifiant, la valeur du pH de ce mélange.

## **PHYSIQUE ( 11 points )**

### **EXERCICE N°1 ( 4 points )**

Le circuit représenté sur la **figure-1-** de la **page -5/6-** comporte :

- un générateur de tension de fem  $E$  et de résistance interne négligeable,
- un condensateur, initialement déchargé, de capacité  $C = 20 \mu\text{F}$ ,
- deux résistors de résistances  $R_1$  et  $R_2 = 2 R_1$ ,
- un commutateur  $K$ .

A un instant que l'on choisit comme origine des temps, on place  $K$  sur la **position (1)** et on suit l'évolution, au cours du temps, de la tension  $u_{R_1}$ , aux bornes du résistor de résistance  $R_1$  sur la voie  $Y_1$  d'un oscilloscope à mémoire.

Le chronogramme obtenu sur l'écran de l'oscilloscope est représenté sur la **figure-2-** de la **page-5/6-**.

- I- 1- Indiquer sur la **figure-1-** de la **page-5/6-** (à compléter par l'élève et à rendre avec la copie de l'examen) les branchements à réaliser avec l'oscilloscope afin de visualiser le chronogramme de la **figure -2-**.
- 2- Montrer que l'étude de la tension  $u_{R_1}(t)$  permet de déduire celle de l'intensité  $i$  du courant qui parcourt du circuit.
- 3- a- Déterminer graphiquement :
  - la fem  $E$  du générateur,
  - la constante de temps  $\tau_1$  du dipôle RC étudié.b- Déduire la valeur de la résistance  $R_1$ .
- 4- Déterminer graphiquement la valeur de la tension  $u_{R_1}$  à l'instant de date  $t = 10 \text{ ms}$ , et déduire, à cet instant, la charge  $q$  portée par l'armature (A) du condensateur.
- 5- a- Montrer que l'équation différentielle vérifiée par la tension  $u_{R_1}(t)$  s'écrit :

$$\frac{du_{R_1}}{dt} + \frac{1}{\tau_1} u_{R_1} = 0$$

On indiquera sur la **figure -1-** de la **page -5/6-** le sens positif choisi pour le courant et on représentera les différentes tensions.

b- Vérifier que  $u_{R_1}(t) = E e^{-t/\tau_1}$  est une solution de cette équation différentielle.

c- Déduire l'expression de la tension  $u_C$  aux bornes du condensateur en fonction de  $E$ ,  $\tau_1$  et  $t$ .

d- Représenter, sur la **figure -2-** de la **page -5/6-**, l'allure de la courbe qui traduit l'évolution de la tension  $u_C$  au cours du temps.

II. Le condensateur étant complètement chargé, on commute  $K$  en **position 2** et on choisit cet instant comme nouvelle origine des temps.

- 1- Calculer la durée approximative  $\theta$  au bout de laquelle le régime permanent est atteint.
- 2- Calculer, à l'instant de date  $t = \theta$ , l'énergie électrique qui a été dissipée en chaleur au niveau du résistor.

### **EXERCICE N°2 ( 7 points )**

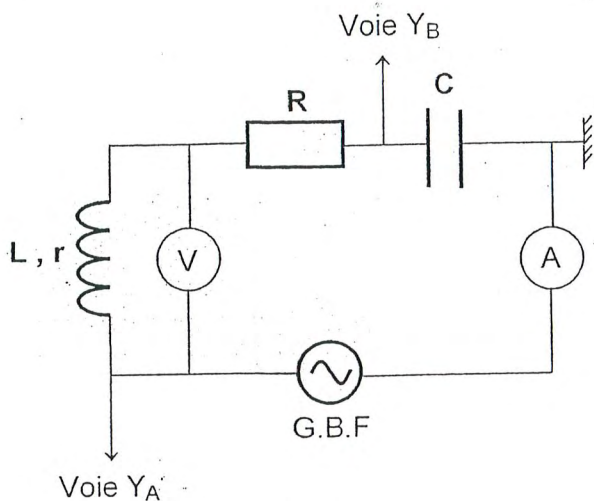
Le circuit schématisé sur la **figure-3-**, comporte :

- un résistor de résistance  $R$ ,
- une bobine d'inductance  $L$  et de résistance  $r$ ,
- un condensateur de capacité  $C$  réglable,
- un G.B.F délivrant une tension sinusoïdale  $u(t) = U_m \sin(2\pi N t)$  de fréquence  $N$  et d'amplitude  $5,6 \text{ V}$ ,
- un ampèremètre et un voltmètre dont les indications sont respectivement  $33 \text{ mA}$  et  $2,9 \text{ V}$ .

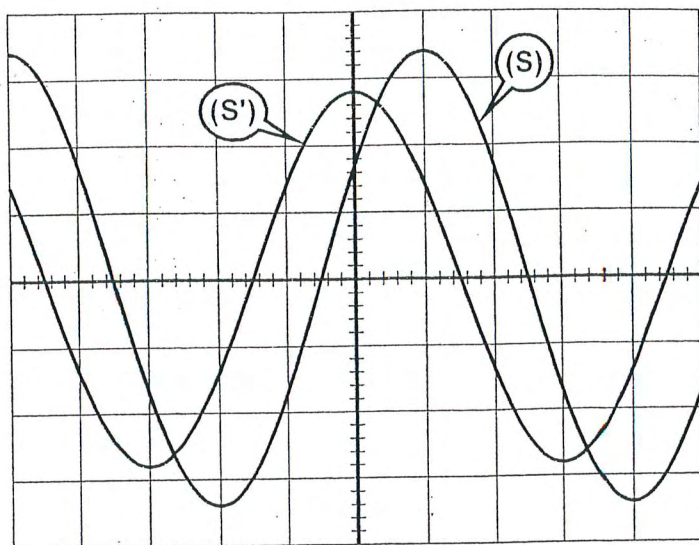
La masse et les voies  $Y_A$  et  $Y_B$  d'un oscilloscope analogique sont connectées au circuit comme indiqué sur la **figure-3-**.

Les voies  $Y_A$  et  $Y_B$  sont réglées sur la même sensibilité verticale.  
La sensibilité horizontale de l'oscilloscope est égale à  $0,2 \text{ ms/div}$ .

Sur l'écran de l'oscilloscope, on observe les oscillogrammes représentés sur la **figure-4-**



**Figure-3-**



**Figure-4-**

I- On prend  $C = C_1$ .

- 1- Le circuit est le siège d'oscillations électriques forcées. Justifier cette qualification.
- 2- Montrer que l'oscillogramme (S) correspond à la tension  $u_c(t)$  aux bornes du condensateur.
- 3- a- En se référant au graphique de la **figure-4-**, montrer que l'intensité  $i(t)$  du courant qui parcourt le circuit est en avance de phase de  $\pi/6$  rad par rapport à la tension  $u(t)$  aux bornes du G.B.F.  
b- Préciser alors, en le justifiant, si le circuit est inductif, capacitif ou résistif.  
c- Existe-il une valeur de la fréquence  $N$  du G.B.F pour laquelle  $i(t)$  est en quadrature avance de phase par rapport à la tension  $u(t)$  ? Justifier votre réponse.
- 4- a- Déterminer la valeur de l'impédance  $Z$  du circuit.  
b- Montrer que :  $C_1 = \frac{7}{17} \frac{1}{\pi N Z}$   
Calculer  $C_1$ .
- 5- a- Compléter la construction de Fresnel à l'échelle sur la **page-6/6-** (à rendre avec la copie de l'examen).  
b- Dédire de cette construction les valeurs de  $R$ ,  $r$  et  $L$ .

II- On prend maintenant  $C = C_0$ .

Dans la suite de cet exercice, on prendra  $L = 16,7$  mH.

Les tensions visualisées sur les voies  $Y_A$  et  $Y_B$  de l'oscilloscope sont maintenant en quadrature de phase.

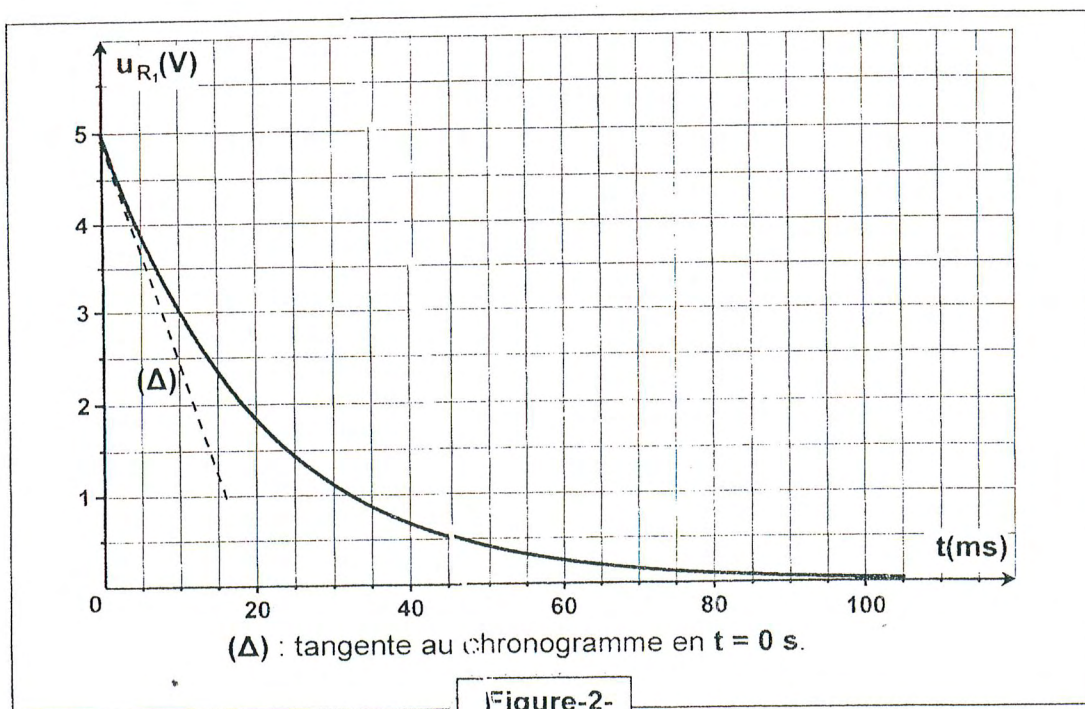
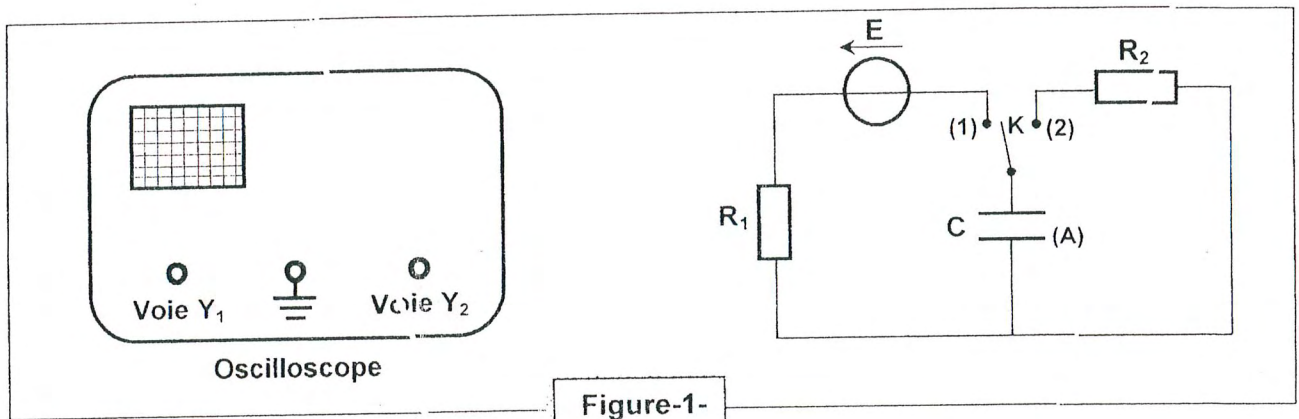
La nouvelle valeur affichée par l'ampèremètre est  $37,7$  mA.

- 1- Montrer que le circuit est en état de résonance d'intensité.
- 2- a- Comparer, en le justifiant et sans faire de calcul, les capacités  $C_1$  et  $C_0$ .  
b- Calculer  $C_0$ .
- 3- a- Déterminer la nouvelle valeur de l'impédance  $Z$  du circuit.  
b- Dédire :  
- la puissance électrique  $P$  consommée par le circuit.  
- la valeur du facteur de surtension  $Q$ .
- 4- Montrer que la tension  $u_c(t)$  aux bornes du condensateur admet pour expression :

$$u_c(t) = 4,6 \sin(1666\pi t - \pi/2) \quad (t \text{ en s et } u_c \text{ en V})$$

5- On supprime le résistor du circuit.

Préciser, en justifiant votre réponse, le déphasage de la tension  $u(t)$  aux bornes du G.B.F par rapport à l'intensité  $i(t)$  du courant qui parcourt le circuit.







**Concours de Réorientation  
Session 2012**

**Epreuve de : Sciences de la Vie et de la Terre**

**Groupes : N°1**

**Date de l'épreuve : 23/03/2012**

**de 9h à 11h**

**Durée : 2 heures**

**Coefficient : 2**

---

## Exercice 1 : 5 points

L'immunité spécifique fait intervenir différentes catégories de cellules immunocompétentes possédant des caractéristiques moléculaires qui leur confèrent des propriétés de reconnaissance, d'activation (coopération) et effectrices.

1°- L'acquisition de l'immunocompétence ( capacité des lymphocytes de reconnaître le non- soi ou antigène) consiste en l'expression de récepteurs membranaires spécifiques : anticorps membranaires (Ig) et TCR.

Dressez un tableau comparatif de ces deux récepteurs (Ig et TCR)

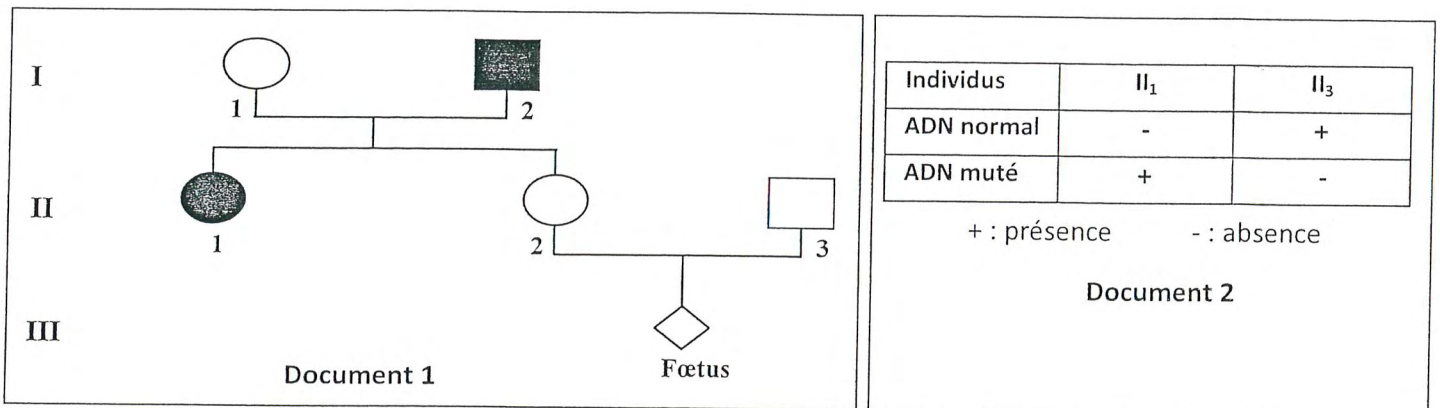
2°- Etablissez la relation entre les **molécules caractéristiques** des lymphocytes T et :

- a- La propriété d'activation (coopération cellulaire).
- b- La propriété effectrice (élimination de l'antigène).

## Exercice 2 : 5 points

Le document 1 représente l'arbre généalogique d'une famille dont certains membres sont atteints d'une maladie héréditaire.

Grâce aux techniques de biologie moléculaire, on peut distinguer l'ADN muté responsable de cette maladie de l'ADN normal. L'analyse de l'ADN effectuée chez certains membres de cette même famille figure dans le document 2.



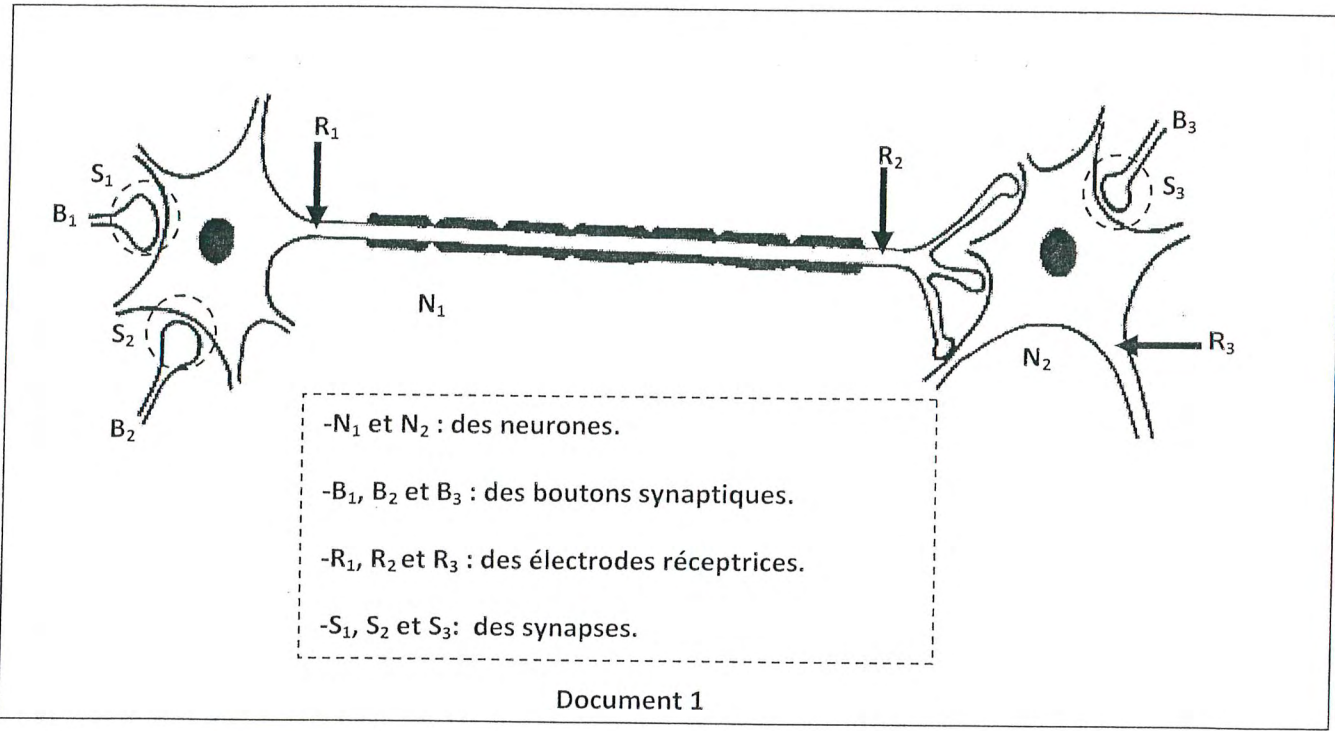
1- En utilisant les données du document 1 et 2, discutez les hypothèses suivantes :

- a- **Hypothèse 1** : l'allèle de la maladie est récessif et porté par un autosome.
- b- **Hypothèse 2** : l'allèle de la maladie est dominant et porté par un autosome.
- c- **Hypothèse 3** : l'allèle de la maladie est récessif et porté par un chromosome sexuel X.
- d- **Hypothèse 4** : l'allèle de la maladie est dominant et porté par un chromosome sexuel X.

2- La femme II<sub>2</sub> est enceinte, elle inquiète d'avoir un futur enfant (fœtus) malade. Discutez la crainte de cette femme

**Exercice 3 : 10 points**

A fin de comprendre certains aspects de la communication nerveuse, on a réalisé plusieurs expériences grâce au montage expérimental représenté sur le document 1 suivant :

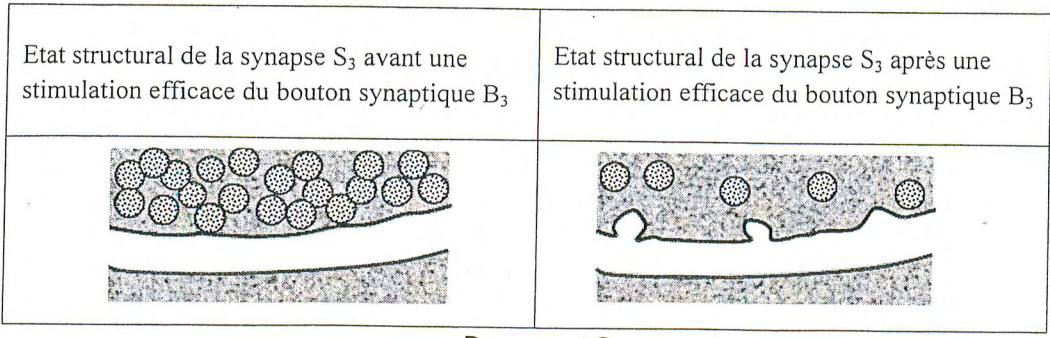


1- On porte sur chacun des boutons synaptiques B<sub>1</sub> et B<sub>2</sub> une stimulation efficace isolée. Les enregistrements obtenus en R<sub>1</sub> sont indiqués dans le tableau suivant :

Boutons synaptiques stimulés	Enregistrements en R <sub>1</sub>
B <sub>1</sub>	
B <sub>2</sub>	

Analysez les enregistrements obtenus en R<sub>1</sub> afin de déduire la nature des synapses S<sub>1</sub> et S<sub>2</sub>.

2- Les états structuraux de la synapse S<sub>3</sub> avant et après une stimulation efficace du bouton synaptique B<sub>3</sub> sont indiqués sur le document 2 suivant :



Document 2

Faites une analyse comparative de ces résultats en vue de dégager le mode de transmission du message nerveux au niveau de la synapse S<sub>3</sub>.

3- On porte deux stimulations efficaces très rapprochées sur le bouton synaptique B<sub>1</sub>. Les enregistrements obtenus en R<sub>1</sub>, R<sub>2</sub> et R<sub>3</sub> sont indiqués dans le tableau suivant :

Enregistrement en R <sub>1</sub>	Enregistrement en R <sub>2</sub>	Enregistrement en R <sub>3</sub>	Enregistrement en R <sub>2</sub> suite à une micro-injection d'un liquide non conducteur (huile) au niveau d'un nœud de Ranvier de l'axone du neurone N <sub>1</sub>

- a- Expliquez les mécanismes à l'origine des enregistrements obtenus en R<sub>1</sub> et R<sub>3</sub>.
- b- Précisez en justifiant votre réponse, la nature du neurotransmetteur libéré par le neurone N<sub>1</sub>
- c- Comparez les enregistrements obtenus en R<sub>1</sub> et R<sub>2</sub>, afin de déduire une propriété du message nerveux.
- d- Que peut-on déduire de l'analyse des enregistrements obtenus en R<sub>2</sub> avant et après la micro-injection d'un liquide non conducteur (huile) au niveau d'un nœud de Ranvier de l'axone du neurone N<sub>1</sub>?
- e- La naissance des enregistrements obtenus en R<sub>1</sub> et R<sub>3</sub>, met en jeu deux types des canaux ioniques membranaires. Nommez ces canaux ioniques et les comparez.



# المجموعة الثانية

- علوم فيزيائية

- علوم الحياة والأرض

- تحرير بالفرنسية (شعبة علوم التمريض فقط)



**Concours de Réorientation  
Session 2012**

**Epreuve de : Sciences Physiques**

**Groupes : N°2**

**Date de l'épreuve : 23/03/2012**

**de 9h à 11h**

**Durée : 2 heures**

**Coefficient : 1**

---

## Concours de réorientation Session 2012

**Epreuve de :** Physique-Chimie

**Coefficient :** 1

**Durée :** 2 heures

**Groupe :** (2)

### **CHIMIE ( 9 points )**

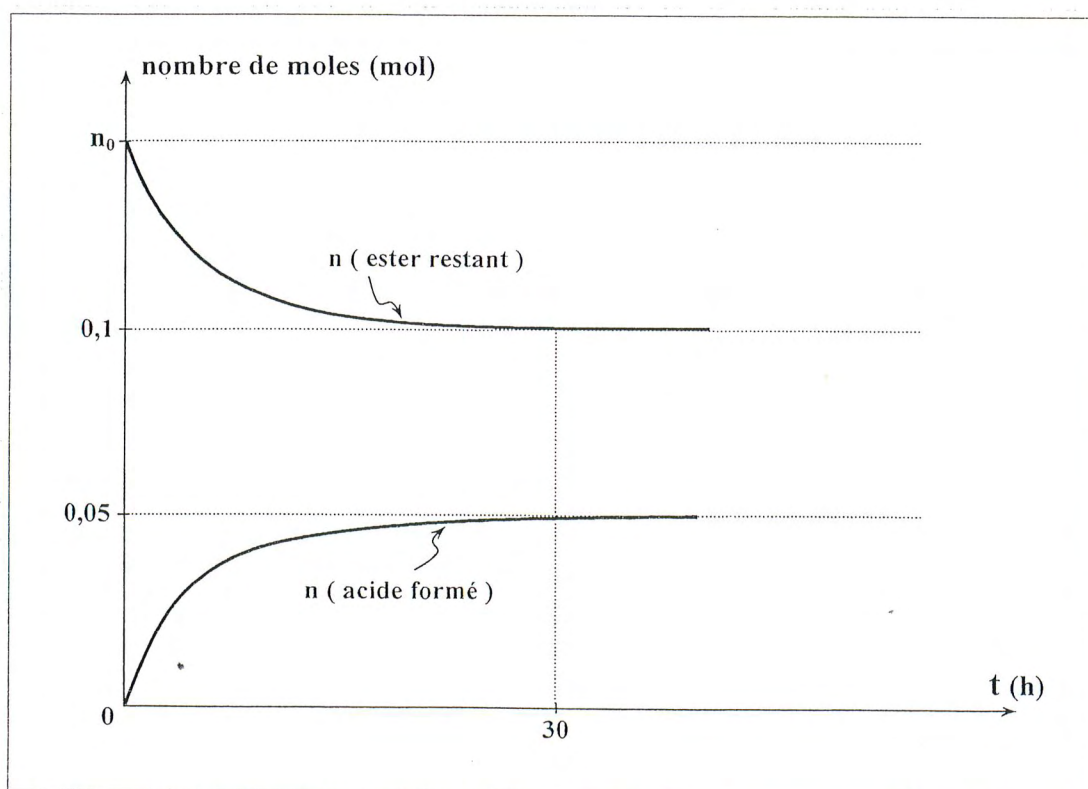
#### **EXERCICE N°1 ( 4 points )**

A  $t = 0$ , on réalise un mélange équimolaire d'éthanoate d'éthyle et d'eau.

On dose, à différents instants, la quantité de matière d'acide éthanoïque formé dans le milieu réactionnel.

Ainsi il a été possible de tracer les courbes traduisant l'évolution, au cours du temps, des nombres de moles d'acide formé et d'ester restant (voir figure ci-dessous).

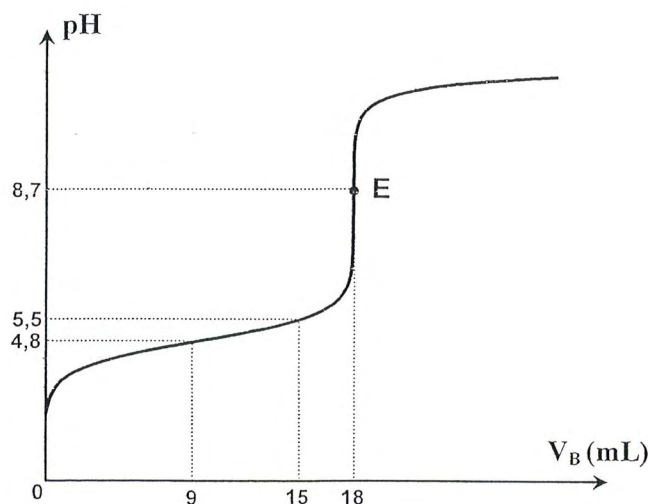
La réaction a lieu à une température  $T$  maintenue constante tout au long de l'expérience.



- 1- Préciser, en justifiant votre réponse, les propriétés de cette réaction mises en évidence par les courbes.
- 2- a- Dresser le tableau d'évolution du mélange.  
b- En se référant au graphique déterminer :
  - l'avancement final  $x_f$  de la réaction,
  - la quantité de matière initiale  $n_0$  d'ester.
- c- Calculer la valeur de la constante d'équilibre  $K$  relative à la réaction étudiée.
- 3- Le mélange étant en équilibre, on y introduit  $\Delta n$  moles d'ester. Suite à cette perturbation, le mélange évolue vers un nouvel état d'équilibre.  
Calculer  $\Delta n$  sachant que le mélange contient **0,06 mol** d'acide éthanoïque dans son nouvel état d'équilibre.
- 4- On mélange, à la température  $T$ , **0,3 mol** de l'ester en question avec **0,3 mol** d'eau et on ajoute au mélange initial quelques gouttes d'acide sulfurique concentré.  
Calculer le taux d'avancement final  $\tau_f$  de la réaction.

## EXERCICE N°2 ( 5 points )

On dose, par pH-métrie, un volume  $V_A = 12 \text{ mL}$  d'une solution ( $S_A$ ) d'un monoacide  $AH$  de concentration molaire  $C_A$  par une solution ( $S_B$ ) d'hydroxyde de sodium  $NaOH$  de concentration molaire  $C_B = 0,05 \text{ mol.L}^{-1}$ . Ce qui a permis de tracer la courbe traduisant la variation du pH du mélange réactionnel en fonction du volume  $V_B$  ajouté de la solution basique.



- 1- Faire un schéma annoté du dispositif expérimental utilisé pour effectuer ce dosage.
- 2- Préciser, en le justifiant, si  $AH$  est un acide fort ou faible.
- 3- Montrer que  $C_A = 3/2 C_B$   
Calculer  $C_A$ .
- 4- Ecrire l'équation de la réaction qui a lieu au cours du dosage.
- 5- Le mélange à l'équivalence est-il acide, basique ou neutre ?  
Donner une explication du caractère que possède le mélange à l'équivalence.
- 6- Identifier l'acide  $AH$  tout en justifiant votre réponse.

On donne :

Couple acide-base	$HCOOH / HCOO^-$	$HNO_2 / NO_2^-$	$CH_3CO_2H / CH_3CO_2^-$
$pK_a$	3,8	3,3	4,8

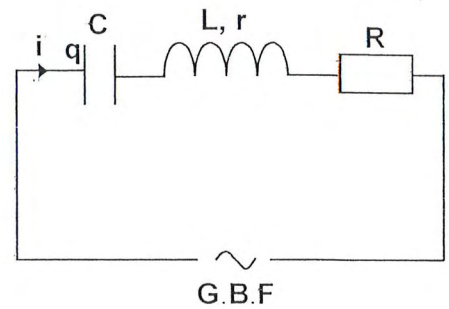
- 7- À **24 mL** de ( $S_A$ ), on ajoute un volume  $V_0$  de ( $S_B$ ).  
Le mélange obtenu a un **pH** égal à **5,5**.  
Calculer  $V_0$ .

# PHYSIQUE ( 11 points )

## EXERCICE N°1 ( 7 points )

I- Le montage schématisé ci-contre comporte en série :

- un résistor de résistance  $R = 50 \Omega$ ,
- une bobine d'inductance  $L = 0,2 \text{ H}$  et de résistance interne  $r = 10 \Omega$ ,
- un condensateur de capacité  $C = 2 \mu\text{F}$ ,
- un G.B.F délivrant une tension sinusoïdale  $u(t)$  de pulsation  $\omega$  réglable et d'amplitude  $U_m$  constante.



$$u(t) = U_m \sin(\omega t)$$

- 1- Etablir l'équation différentielle vérifiée par la charge  $q$  du condensateur.
- 2- La solution de cette équation différentielle en régime permanent s'écrit :

$$q(t) = Q_m \sin(\omega t + \varphi_q)$$

- a- Exprimer l'amplitude  $I_m$  de l'intensité  $i(t)$  du courant qui parcourt le circuit en fonction de  $U_m$ ,  $R$ ,  $r$ ,  $L$ ,  $C$  et  $\omega$ .

On rappelle que :  $Z = \sqrt{(R + r)^2 + (L\omega - 1/C\omega)^2}$

- b- Exprimer  $Q_m$  en fonction de  $\omega$  et  $I_m$  et déduire que l'amplitude de la charge s'écrit :

$$Q_m = \frac{U_m}{\sqrt{(R + r)^2 \omega^2 + (1/C - L\omega^2)^2}}$$

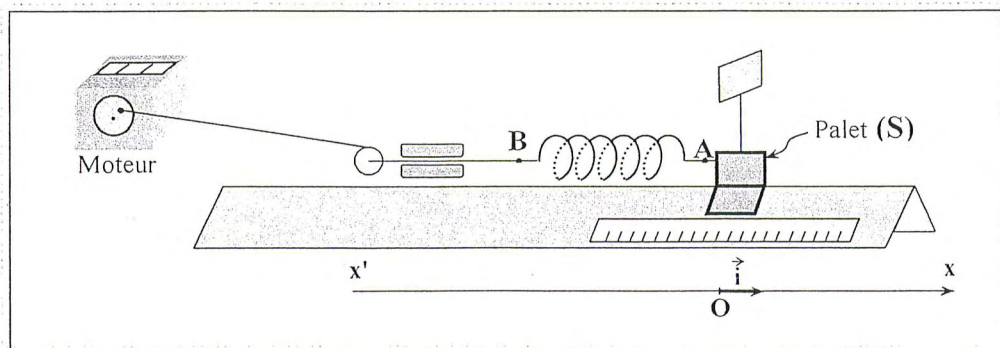
- c- c<sub>1</sub>- Déduire que la résonance de charge est obtenue pour une valeur  $\omega_r$  de  $\omega$  tel que :

$$\omega_r^2 = \omega_0^2 - \frac{(R + r)^2}{2L^2}$$

- c<sub>2</sub>- Calculer  $\omega_0$  et  $\omega_r$ .

- 3- Représenter les allures de chacune des courbes  $I_m = f(\omega)$  et  $Q_m = g(\omega)$ .

II- Un pendule élastique, disposé horizontalement sur un banc à coussin d'air, est constitué d'un palet (S) de masse  $m = 100 \text{ g}$  attaché à l'extrémité A d'un ressort (R) de raideur  $k = 25 \text{ N.m}^{-1}$  ; l'autre extrémité B du ressort est reliée par l'intermédiaire d'un dispositif de guidage à un excentrique solidaire d'un moteur. Sur le palet (S) est fixé une plaque rectangulaire.



La résistance de l'air exercée sur la plaque rectangulaire de masse négligeable et transmise au palet est équivalente à une force de frottement  $\vec{f}$  de type visqueux ayant pour expression :

$$\vec{f} = -h \vec{v}$$

où :

- .  $h$  est le coefficient de frottement caractérisant l'amortissement.
- .  $\vec{v}$  est le vecteur vitesse du palet (S).

Le moteur communique au palet une force excitatrice d'amplitude  $F_m$  constante et de pulsation  $\omega$  réglable et égale à celle de rotation du moteur :  $\vec{F} = F_m \sin(\omega t) \vec{i}$

Ainsi, au palet (**S**), sont infligées des oscillations forcées de pulsation  $\omega$ . En régime permanent l'élongation du centre d'inertie **G** de (**S**), dans le repère (**O**,  $\vec{i}$ ), prend la forme :

$$\mathbf{x}(t) = X_m \sin(\omega t + \varphi_x)$$

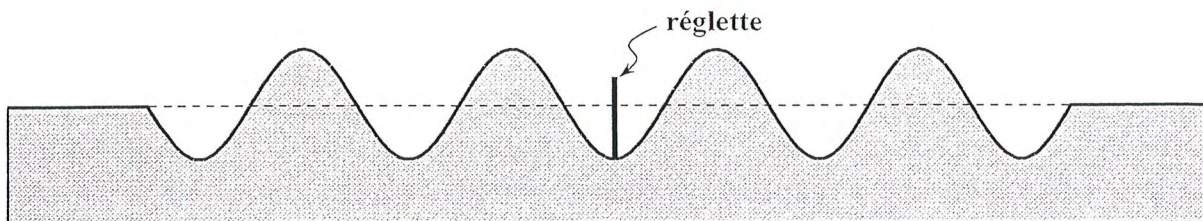
(L'origine **O** du repère étant choisie en coïncidence avec la position de **G** à l'équilibre)

- 1- Calculer la fréquence propre  $N_0$  de l'oscillateur étudié.
- 2- En utilisant une analogie électrique-mécanique :
  - a- Ecrire l'équation différentielle régissant les variations de l'élongation **x** au cours du temps.
  - b- Donner l'expression de l'amplitude  $X_m$  en fonction de  $F_m$ ,  $h$ ,  $\omega$ ,  $k$  et  $m$ .
  - c- Donner l'expression de la pulsation  $\omega_r$  pour laquelle on a résonance d'élongation en fonction de  $\omega_0$ ,  $h$  et  $m$ .
- 3- Pour une valeur  $N_r = 2,4$  Hz de la fréquence **N** du moteur, l'amplitude  $X_m$  des oscillations prend une valeur maximale  $X_{mr} = 6$  cm.
  - a- Montrer que :  $h = \pi m \sqrt{8 (N_0^2 - N_r^2)}$
  - b- En déduire le coefficient de frottement **h**.
  - c- Tracer, sur le même graphique, les allures des courbes  $X_m = f(N)$  correspondantes aux deux valeurs suivantes du coefficient de frottement **h** :  $h_1$  et  $h_2$  tel que  $h_1 \ll h_2$ .
- 4- Déterminer la valeur de l'amplitude  $F_m$  de la force excitatrice.

## EXERCICE N°2 ( 4 points )

Une réglette reliée à un vibreur fait naître à la surface libre d'une eau contenue dans une cuve à onde de faible profondeur et de grande étendue, une onde sinusoïdale transversale de fréquence  $N = 10$  Hz se propageant suivant une direction normale à la réglette. La ci-dessous, représente l'aspect d'une coupe transversale de la surface libre du milieu propagateur photographié à un instant de date  $t_0$ , date comptée à partir de l'instant de déclenchement du mouvement du vibreur qu'on prendra comme origine des temps.

On admettra que tous les points du milieu propagateur vibrent avec la même amplitude  $a = 5$  mm.



- 1- Rappeler la définition de la longueur d'onde  $\lambda$ .
- 2- a- En se référant à la figure ci-dessus, exprimer la distance  $d_0$  parcourue par l'onde à l'instant de date  $t_0$  en fonction de  $\lambda$ .
  - b- Déterminer la date  $t_0$  de l'instant auquel la surface de la nappe d'eau est photographiée.
- 3- A l'instant de date  $t_0$ , le front de l'onde est situé à **4,5 cm** de la réglette.
  - a- Calculer la célérité **V** de propagation de l'onde à la surface de l'eau.
  - b- En déduire la valeur de la longueur d'onde  $\lambda$ .
- 4- Soit **S** un point de la surface libre de la nappe d'eau, situé sur la ligne affleurée par la réglette lorsqu'elle est au repos et soient **M** et **N** deux points de cette surface situés respectivement à des distances  $d_1 = 2$  cm et  $d_2 = 3,5$  cm de la réglette et d'un même côté par rapport à cette dernière.
  - a- Déterminer l'équation horaire du point **S**.
  - b- Déterminer l'équation horaire de chacun des points **M** et **N**.  
Comparer les mouvements des points **M** et **N**.
  - c- Soit **P** le point symétrique du point **N** par rapport à la réglette.  
Comparer, en justifiant votre réponse, les mouvements des points **N** et **P**.  
La réponse dépend-elle de la distance entre ces deux points ?



## Concours de Réorientation Session 2012

**Epreuve de : Dissertation en langue française**

**Groupes : N°2 (pour la filière des sciences infirmières)**

**Date de l'épreuve : 23/03/2012**

**de 14h à 16h**

**Durée : 2 heures**

**Coefficient : 1**

**Sujet :**

La plupart des jeunes refusent l'intervention de leurs parents dans leurs affaires.

Pensez-vous que l'absence de l'autorité et du contrôle des parents soit totalement bénéfique pour les jeunes ?

Développez une argumentation cohérente illustrée par des exemples pertinents.

المجموعة الثالثة

شعب ذات نجاح آلي



المجموعة الرابعة

شعب ذات نجاح آلي

# المجموعة الخامسة

- ثقافة عامة

- ثقافة موسيقية

خاصة بشعب المعهد العالي للموسيقى بسوسة

- الفلسفة

خاصة بشعب المعهد العالي للفنون الجميلة بسوسة (نجاح آلي)



## مناظرة إعادة التوجيه دورة 2012

المادة : ثقافة عامة

المجموعات : عدد 5

من س 10 و 30 دق إلى س 12 و 30 دق

التاريخ : 2012/03/23

الضارب : 1

المدة : 2 ساعات

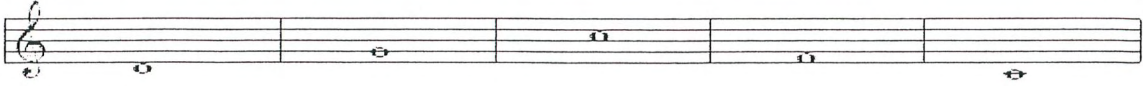
### الموضوع 1

إن العنف المستشري في محيطاتنا العامة والخاصة لا يمكن أن يكون إلا تعبيراً عن فقدان الأفراد والجماعات القدرة على التواصل مع الأطراف المخالفة في الرأي والمختلفة في الوجدان .  
توسّع واستدل مقترحاً ما تراه صالحاً للتجاوز والتعديل .

مناظرة إعادة التوجيه دورة 2012

المادة: ثقافة موسيقية

1- سم الدرجات الموسيقية التالية:



(الراست، الدوكاه، الجهركاه، النوى، الكردان).

2- أكمل الدليل الإيقاعي للمقاييس التالية:



3- أين ولد الشيخ خميس الترنان؟

تونس  بنزرت  تستور

4- تأسست جمعية الرشيدية سنة:

1881  1956  1934

5- رتب العصور التالية وأذكر أبرز موسيقي كل عصر:

(الرومنطقي- الكلاسيكي- الباروكي)- (موزارت- باخ- تشايكفسكي).

# المجموعة السادسة

شعب ذات نجاح آلي